

# ارتباط هوش فرهنگی و هوش معنوی با هویت اجتماعی دانشجویان<sup>۱</sup>

بتول فقیه‌آرام<sup>۲</sup>

سعید مرادی<sup>۳</sup>

منصوره کاظمی<sup>۴</sup>

## چکیده

هدف از پژوهش حاضر بررسی رابطه هوش فرهنگی و هوش معنوی با هویت اجتماعی دانشجویان دانشگاه آزاد اسلامی اسلام‌شهر در سال تحصیلی ۹۷-۱۳۹۶ بود. این پژوهش به روش توصیفی - هم‌بستگی انجام شد و جامعه آماری مورد مطالعه تمام دانشجویان ارشد دانشگاه آزاد اسلامی اسلام‌شهر به تعداد ۲۸۲۱ نفر بودند که بر اساس فرمول کوکران، حجم نمونه ۳۸۳ نفر انتخاب شدند. ابزار گردآوری اطلاعات شامل: پرسش‌نامه هویت اجتماعی ریچارد جنکینز (۲۰۰۸)، مقیاس هوش فرهنگی انگ و داین (۲۰۰۴) و مقیاس هوش معنوی کینگ (۲۰۰۸) بود. پایایی آن‌ها به ترتیب برابر با ۰/۹۰، ۰/۸۸ و ۰/۸۸ به دست آمد. جهت تحلیل داده‌ها از آزمون مدل معادلات ساختاری با استفاده از نرم افزار لیزرل استفاده شد. یافته‌ها حاکی از آن بود که هوش فرهنگی و هوش معنوی با هویت اجتماعی رابطه مستقیم و معناداری دارد. چنین نتیجه‌گیری می‌شود با تقویت هوش فرهنگی و معنوی از طریق برنامه آموزش رسمی و غیر رسمی در سطح دانشگاه می‌توان گامی مهم در عرصه فرایند توسعه و تقویت فرهنگی جامعه برداشت.

## واژگان کلیدی

هوش فرهنگی، هوش معنوی، هویت اجتماعی

۱- تاریخ دریافت مقاله: ۱۳۹۶/۰۹/۱۳؛ تاریخ پذیرش مقاله: ۱۳۹۷/۰۸/۰۵.

۲- استادیار گروه علوم تربیتی واحد اسلام‌شهر، دانشگاه آزاد اسلامی، اسلام‌شهر، ایران (نویسنده مسئول).

faghiharam1388@gmail.com

۳- استادیار گروه علوم تربیتی واحد اسلام‌شهر، دانشگاه آزاد اسلامی، اسلام‌شهر، ایران. s\_moradi73@yahoo.com

۴- دانش‌آموخته کارشناسی ارشد علوم تربیتی واحد اسلام‌شهر، دانشگاه آزاد اسلامی، اسلام‌شهر، ایران.

judi\_ocean@yahoo.co.nz

## بیان مسئله

هوش به‌عنوان یک توانایی شناختی در اوایل قرن بیستم از سوی آلفرد بینه مطرح شد؛ اما در دو دهه اخیر مفهوم هوش به حوزه‌های دیگر مانند هوش طبیعی، هوش وجودی و هوش معنوی گسترش یافته است. سالووی<sup>۱</sup> بیان کرد هوش انسان متشکل از مجموعه محدودی از قابلیت‌های شناختی نیست؛ بلکه جنبه هیجانی نیز در آن مطرح است. هوش معنوی<sup>۲</sup> عبارت است از خودآگاهی عمیقی که در آن فرد هرچه بیشتر از جنبه‌های درونی خود آگاه می‌شود. همچنین، هوش معنوی توانایی به‌کارگیری و بروز ارزش‌های معنوی است؛ به‌گونه‌ای که موجب ارتقای کارکرد روزانه و سلامت جسمی و روحی فرد می‌شود.

هوش فرهنگی<sup>۳</sup> دامنه جدیدی از هوش است که ارتباط بسیار زیادی با محیط‌های کاری متنوع دارد. هوش فرهنگی به فرد اجازه می‌دهد تا تشخیص دهد دیگران چگونه فکر می‌کنند و چگونه به الگوهای رفتاری پاسخ می‌دهند؛ در نتیجه موانع ارتباطی بین فرهنگی را کاهش و به افراد قدرت مدیریت تنوع فرهنگی می‌دهد (علائی و پیرمحمدی، ۱۳۹۲). هوش فرهنگی یک قابلیت فردی برای درک، تفسیر و اقدام اثربخش در موقعیت‌های متنوع فرهنگی است و با آن دسته از مفاهیم مرتبط با هوش سازگار است که هوش را بیشتر یک توانایی شناختی می‌دانند. بیشتر اقدامات مدیریت دانش به‌خصوص خلق و نشر دانش در تعاملات میان فردی انجام می‌شوند یا ایجاد تعاملات مؤثر و پویای میان فردی می‌توانند اثربخشی این اقدام‌ها را تسهیل کنند (علائی و پیرمحمدی، ۱۳۹۲). هوش فرهنگی درک ظاهر و باطن افراد از نظر فکری و عملی است. همچنین، چارچوب و زبانی را فراهم می‌کند تا بتوان تفاوت‌ها را درک و روی آن‌ها سرمایه‌گذاری کرد نه اینکه آن‌ها را تحمل کرد و نادیده گرفت. فردی که دارای هوش فرهنگی بالایی است توانایی یادگیری در محیط فرهنگی جدید را دارد و از رویارویی با فرهنگ‌های جدید لذت می‌برد (دنگ و گیبسون<sup>۴</sup>، ۲۰۰۸). انگ و داین<sup>۵</sup> هوش فرهنگی را به‌عنوان یک سازه چندبعدی شامل ابعاد فراشناختی، شناختی، انگیزشی و رفتاری مفهوم‌سازی کرده‌اند. بُعد فراشناختی هوش فرهنگی به سطح آگاهی فرهنگی فرد یا میزان هوشیاری

- 
- 1- Salvy
  - 2- Spiritual intelligence
  - 3- Cultural intelligence
  - 4- Deng & Gibson
  - 5- Ang & Dyne

حین تعاملات میان فرهنگی گفته می‌شود. افراد با هوش فرهنگی فراشناختی بالاتر هنگام تلاش برای انطباق با فرهنگ‌های جدید در فرایندهای شناختی سطح بالاتر درگیر می‌شوند؛ مثل اینکه چگونه برای یادگیری فرهنگ جدید برنامه‌ریزی کنند. نهایتاً هوش فرهنگی رفتاری به این حوزه مربوط می‌شود که افراد تا چه حد مجموعه‌ای وسیع از مهارت‌های رفتاری را دارند و به‌صورت کاملاً مناسب می‌توانند رفتارهای کلامی را در محیط‌های فرهنگی جدید به نمایش بگذارند (انگ و داین، ۲۰۰۸). هوش فرهنگی محصول محیط زندگی فرد است؛ یعنی هم‌زمان که هویت فرد در اجتماع شکل می‌گیرد، هوش فرهنگی او نیز تکمیل می‌شود. هوش فرهنگی این قابلیت را به افراد می‌دهد که الگوهای رفتاری مخاطبان خود را درک کنند و در نتیجه موانع ارتباطی بین فردی را کاهش دهند (غفاری و خانی، ۱۳۹۲). از نظر برزونسکی<sup>۱</sup> (۲۰۰۸) افراد در قالب فرایندهای شناختی - اجتماعی، هویت‌های مختلفی پیدا می‌کنند (دهستانی، زاده محمدی، و محمدی، ۱۳۹۱). هویت عبارت است از مجموعه خصوصیات فردی و اجتماعی، احساسات و اندیشه‌های فردی که فرد از طریق توانایی کنش متقابل و یافتن تصویری از خود به‌دست می‌آورد (کلاتتری، عزیززی، و زاهد، ۱۳۸۸). چیک، تروپ، چن و آندروود<sup>۲</sup> (۱۹۹۲) از مقیاسی برای سنجش ابعاد هویت استفاده کردند که شامل موارد زیر است: هویت فردی، هویت اجتماعی و هویت ارتباطی. افراد در ابتدا به مفهوم هویت فردی دست می‌یابند و سپس به سمت هویت ارتباطی پیش می‌روند و پس از آن، هویت اجتماعی را به‌دست می‌آورند (قربانی، کاظمی، مساح، و دیباجی، ۱۳۹۲؛ ناسل<sup>۳</sup>، ۲۰۰۴؛ آمراام<sup>۴</sup>، ۲۰۰۵). او همچنین معتقد است هوش معنوی<sup>۵</sup> (اس.کیو) شامل حس معنا و داشتن مأموریت در زندگی، حس تقدس در زندگی، درک درک متعادل از ارزش ماده و معتقد به بهتر شدن دنیا می‌شود. فردی با هوش معنوی بالا دارای انعطاف، خودآگاهی، ظرفیتی برای الهام و شهود، دیدگاه کل‌نگر به جهان هستی است که در جست‌وجوی پاسخ برای پرسش‌های بنیادین زندگی و نقد سنت‌ها و آداب و رسوم است. هوش معنوی به‌راحتی می‌تواند در انسان تغییر و تحول ایجاد کند. هوش معنوی رفتار حل مسئله سازگاران‌های است که در راستای تسهیل اهداف کاربردی و رشد سازگاران‌جهت‌گیری شده است. در سال‌های اخیر داده‌ها و شواهد علمی فراوانی مبنی بر وجود هوشی با نام هوش معنوی به‌دست آمده است. بنا

- 
- 1- Berzonesky
  - 2- Cheek, Tropp, Chen & Underwood
  - 3- Nossel
  - 4- Amraam
  - 5- Spiritual Quotient

به یافته‌های اخیر، این هوش نهایی‌ترین هوش انسان معرفی شده است و نقطه عطفی در این زمینه به‌شمار می‌آید. هوش معنوی خاص انسان است و از طریق آگاهی از یک بُعد متعالی می‌آید؛ هوشی تحول‌پذیر که به او قدرت می‌بخشد تا خلاق باشد و قوانین و نقش‌ها را دستخوش تغییرات خود کند، بتواند اصلاحات بی‌شمار انجام دهد و شرایط را به بهترین شکل متحول کند (والکر، ۲۰۰۶). هوش معنوی همان توانایی است که به ما قدرت دیدن رؤیاها و تلاش و کوشش برای دست یافتن به آن آرمان‌ها را می‌دهد. این هوش زمینه تمام آن چیزهایی است که ما به آن‌ها اعتقاد داریم و نقش باورها، عقاید و ارزش‌ها را در فعالیت‌هایی که بر عهده می‌گیریم، داراست. هوشی که به واسطه آن به سؤال‌سازی در رابطه با مسائل بنیادی در زندگی مان می‌پردازیم و با کمک آن، تحول و تغییر را در زندگی پذیرا می‌شویم. هوش معنوی با زندگی درونی ذهن و نفس و ارتباط آن با جهان رابطه دارد و ظرفیت فهم عمیق سؤالات وجودی و بینش نسبت به سطوح چندگانه هوشیاری را شامل می‌شود (انگ و دابین، ۲۰۰۸). کینگ<sup>۲</sup> (۲۰۰۸) چهار مؤلفه مرکزی برای هوش معنوی پیشنهاد می‌کند: (۱) تفکر وجودی انتقادی<sup>۳</sup>، (۲) ساخت معنای شخصی<sup>۴</sup>، (۳) آگاهی متعالی<sup>۵</sup> و (۴) بسط کیفیت هوشیاری<sup>۶</sup>. تفکر وجودی انتقادی، ظرفیت تفکر انتقادی در مورد ماهیت هستی، حقیقت، جهان، فضا، فضا، زمان و دیگر موضوعات متافیزیکی مربوط به هستی و ظرفیت در نظر گرفتن موضوعات غیرهستی در رابطه با هستی شخص را در بر می‌گیرد (مارش<sup>۷</sup>، ۲۰۰۰ نقل از کینگ، ۲۰۰۸). ساخت معنای شخصی دومین مؤلفه مرکزی به‌عنوان توانایی استنتاج معنا و هدف شخصی از تمام تجربه‌های جسمی و ذهنی تعریف می‌شود. فرد توانا در مشخص کردن هدف زندگی اش و به‌کارگیری انواع خلاق‌تر و منسجم‌تری از ساخت معناست (ریکر<sup>۸</sup>، ۱۹۹۷). آگاهی متعالی سومین مؤلفه، ظرفیت درک درک ابعاد متعالی خود، دیگران و جهان فیزیکی طی بیداری و هوشیاری است که توأم با ظرفیت تشخیص ارتباط آن‌ها با خود فرد و ماده است (کینگ، ۲۰۰۸). کینگ و دسیکو<sup>۹</sup> (۲۰۰۹)، تعالی انسان را به‌عنوان توانایی برای فراتر رفتن از آگاهی خودگرا و دیدن چیزها با آزادی فراوانی از

- 
- 1- Walker
  - 2- King
  - 3- Critical Existential Thinking
  - 4- Personal Meaning Production
  - 5- Transcendental Awareness
  - 6- Conscious State Expansion
  - 7- March
  - 8- Reker
  - 9- King & Decicco

وضعیت زیستی و اجتماعی تعریف می‌کنند. بسط کیفیت هوشیاری، آخرین مؤلفه هوش معنوی در این مدل، توانایی ورود به حالات معنوی یا برتر هوشیاری بنا بر نظر خود فرد است. آگاهی دانش پایه است که ادراک، احساس یا شناخت را در ساده‌ترین شکل در بر می‌گیرد، در حالی که هوشیاری یک آگاهی تغییر یافته توسط ذهن است (کینگ، ۲۰۰۸). به عقیده کینگ (۲۰۰۸) تنوع کاربردهای انطباقی بسط کیفیت هوشیاری را می‌توان از تحقیقات در مورد مراقبه استنتاج کرد که هم‌بستگی آن با کاهش شاخص‌های فیزیولوژیکی اضطراب آشکار است. انسان در زندگی به دنبال معنایی می‌گردد که به خاطر آن زندگی می‌کند و با رشد عقلانی فرد در دوره نوجوانی و اوایل دوره جوانی توجه او به ارزش‌ها و اعتقادات، مفاهیم حقیقت‌های اجتماعی - که در کل معنای هویت اجتماعی است - بیشتر جلب می‌شود. بنابراین می‌توان گفت که هوش معنوی تمام آن چیزهایی است که به آن معتقدیم و نقش باورها و هنجارها، عقاید و ارزش‌ها را در فعالیت‌های که بر عهده می‌گیریم، نشان می‌دهد (عسگری وزیری، ۱۳۹۱). هویت اجتماعی، شناسه آن حوزه و قلمروی از حیات اجتماعی است که ضمیر «ما» خود را متعلق، منتصب و مدیون بدان می‌داند و در برابر آن احساس تعهد و تکلیف می‌کند؛ مانند ما ایرانیان، ما مسلمانان، ما انسان‌ها و این که فرد در مرحله اول خود را با کدام یک از این هویت‌ها معرفی و در برابر آن احساس تعهد و تکلیف می‌کند، و هویت اجتماعی را نشان می‌دهد. افراد این نوع هویت را در فرایند اجتماعی شدن و زندگی در جامعه کسب می‌کنند (صیدی، ۱۳۹۲). جرج هربرت مید (۱۹۳۱)، مهم‌ترین نظریه‌پرداز هویت اجتماعی است که معتقد است هر فرد هویت یا خویشتن خود را از طریق سازمان‌دهی نگرش‌های فردی دیگران در قالب نگرش‌های سازمان‌یافته اجتماعی یا گروهی شکل می‌دهد. به عبارتی تصویری که فرد از خود دارد و احساسی که نسبت به خود پیدا می‌کند در اصل بازتاب نگرشی است که دیگران نسبت به او دارند. نظریه هویت این قضیه اصلی ارائه شده توسط مید را رسمی و فرموله کرده است مبنی بر این که جامعه «خود» را شکل می‌دهد و این امر به نوبه خود رفتار اجتماعی را شکل می‌دهد. بر اساس نظریه هویت همه افراد به طور قطعی در جوامع گوناگون مدرن هویت‌های متعددی دارند که در یک روش سلسله‌مراتبی سازمان یافته است (به نقل از جعفری، ۱۳۸۷). خسروی و برجلی (۱۳۹۵)، در پژوهشی با هدف بررسی رابطه میان مؤلفه‌های هوش معنوی و هویت فردی به این نتیجه رسیدند که هوش معنوی نقش تعیین‌کننده‌ای در پیش‌بینی هویت پایدار دارد. علاوه بر آن، نتایج، تفاوت معنی‌داری را در توانایی هوش معنوی و مؤلفه‌های آن بین دختران و پسران نشان نداد؛ اما بین دو گروه تفاوت معنی‌داری در مقیاس هویت فردی وجود داشت، به گونه‌ای که دختران در مقایسه با پسران هویت فردی شکل‌یافته‌تری را نشان دادند. لعلی سرابی، شکری، و بنی فاطمه (۱۳۹۴)، در پژوهشی با هدف

بررسی رابطه هوش معنوی و هوش فرهنگی با اثربخشی گروهی مطالعه موردی، به این نتیجه رسیدند که بین هوش فرهنگی و مؤلفه‌های آن استراتژی، دانش، انگیزش و رفتار و همین‌طور هوش معنوی و مؤلفه‌هایش آگاهی متعالی، تفکر وجودی، و هوشیاری با اثربخشی گروهی رابطه معناداری وجود دارد. بُعد رفتار در هوش فرهنگی و بُعد تفکر وجودی در هوش معنوی بیشترین اثر و ارتباط را با اثربخشی گروهی داشتند. سلمان‌پور، علی‌نژاد، مسافر یادگاری، و بایرام‌نژاد (۱۳۹۴)، در پژوهشی با هدف بررسی رابطه بین هوش معنوی و سبک‌های هویت در دانشجویان دانشگاه پیام‌نور پرداختند. نتایج تجزیه و تحلیل نشان داد که بین هوش معنوی و سبک‌های هویت دانشجویان رابطه وجود دارد. حسن‌زاده و علی‌رضایی‌پور (۱۳۹۳)، در پژوهشی به بررسی رابطه هوش معنوی و هویت اجتماعی با سلامت روانی (مطالعه موردی دانشجویان دانشگاه آزاد اسلامی شهر کرمان) پرداختند. داده‌های جمع‌آوری نشان داد که بین هوش معنوی با هویت اجتماعی و سلامت روانی دانشجویان رابطه مثبت و معناداری وجود دارد، همچنین نتایج یافته‌ها نشان داد بین هویت اجتماعی و سلامتی روانی دانشجویان در سطح اطمینان ۹۵ درصد هم‌بستگی مثبت و معناداری وجود دارد. عسگری و روشنی (۱۳۹۱)، در پژوهشی با هدف مقایسه هوش فرهنگی، هوش هیجانی و سازگاری فردی - اجتماعی دانشجویان زن و مرد دانشگاه آزاد اسلامی اهواز، نشان دادند که بین هوش فرهنگی، هوش هیجانی و سازگاری فردی - اجتماعی دانشجویان زن و مرد تفاوت معنی‌داری وجود دارد. بنابراین، فرضیه‌های پژوهش تأیید شدند. روسچ، فریزر و اتکینز<sup>۱</sup> (۲۰۱۵)، در پژوهشی به بررسی عوامل مهم بر افزایش سلامت روانی شهروندان آمریکایی در ایالت فلوریدا پرداختند. آن‌ها دریافتند که داشتن هویت اجتماعی و توجه به ارزش‌های دینی بر کاهش تنش‌های روانی و افزایش سلامتی روان نقش مؤثری ایفا می‌کند.

کائور، سامباسیوان و کومار<sup>۲</sup> (۲۰۱۳)، در پژوهشی به ارتباط بین هویت اجتماعی و آسیب‌های اجتماعی هوش معنوی در جوانان سیاه‌پوست بزهکار می‌سی‌سی‌پی آمریکا پرداختند. آن‌ها در این پژوهش دریافتند که بین هویت اجتماعی و هوش معنوی رابطه معناداری وجود دارد. بدین معنا که هر چه هویت اجتماعی جوانان بزهکار کمتر باشد هوش معنوی آن‌ها نیز کمتر است. این در حالی است که این دو متغیر با آسیب‌های اجتماعی رابطه معکوس دارند. به همین ترتیب، رستگار، موسوی

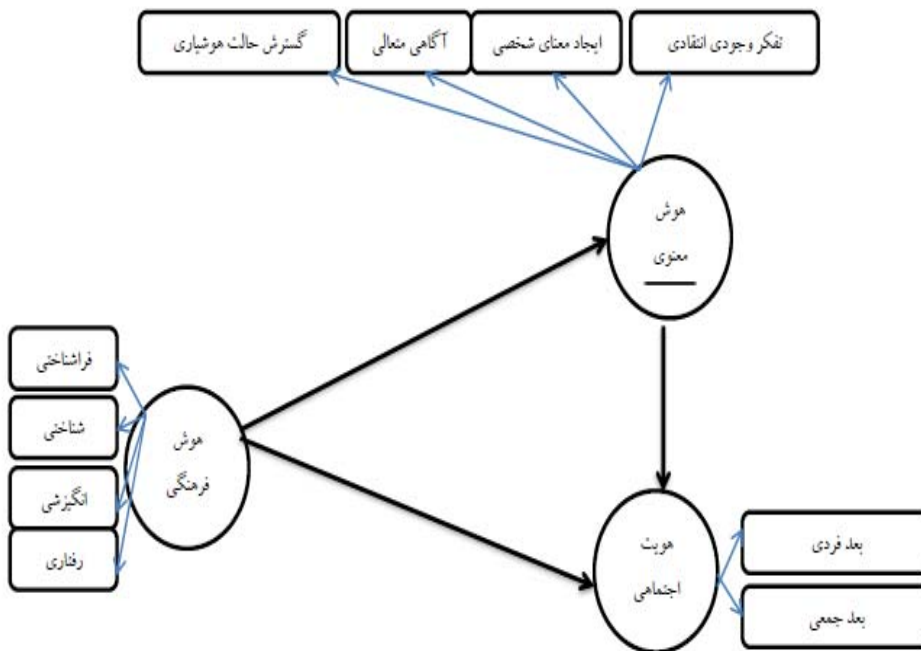
1- Rusch, Frazier & Atkins

2- Kaur, Sambasivan & Kumar

داودی، ارجی و عباسیان<sup>۱</sup> (۲۰۱۲)، در پژوهشی به بررسی رابطه هویت اجتماعی و هوش معنوی کارکنان پرداختند. نتایج این بررسی نشان داد که هرچه میزان هوش معنوی در افراد افزایش یابد، هویت اجتماعی آنان - که مجموعه‌ای از ارزش‌ها، باورها، اعتقادات دینی و مذهبی آنهاست - نیز افزایش می‌یابد.

بر این اساس با توجه به مبانی نظری پژوهش و مدل مفهومی به‌دست آمده (نمودار ۱) در پژوهش حاضر به‌منظور تبیین رابطه بین هوش معنوی و هوش فرهنگی با هویت اجتماعی دانشجویان، در پی پاسخ به این دو پرسش است:

۱. آیا بین مؤلفه‌های هوش معنوی و هوش فرهنگی ارتباط معنی‌داری وجود دارد؟
۲. آیا هوش معنوی و هوش فرهنگی نقش تعیین‌کننده‌ای در پیش‌بینی هویت اجتماعی دارد؟



نمودار ۱: مدل مفهومی پژوهش

## روش پژوهش

پژوهش حاضر با هدف بررسی رابطه هوش فرهنگی و هوش معنوی با هویت اجتماعی دانشجویان دانشگاه آزاد اسلامی اسلام‌شهر در سال تحصیلی ۹۷-۱۳۹۶ به مرحله اجرا درآمد. این پژوهش با استفاده از روش مدل‌یابی معادلات ساختاری است. جامعه آماری مورد مطالعه تمام دانشجویان کارشناسی ارشد دانشگاه آزاد اسلامی اسلام‌شهر به تعداد ۲۸۲۱ نفر که بر اساس فرمول کوکران، حجم نمونه ۳۸۳ نفر انتخاب شد. ابزار گردآوری اطلاعات شامل پرسش‌نامه هویت اجتماعی ریچارد جنکینز (۲۰۰۸)، مقیاس هوش فرهنگی انگ و داین (۲۰۰۴) و مقیاس هوش معنوی کینگ (۲۰۰۸) است. که پایایی آن‌ها به ترتیب برابر با ۰/۹۰، ۰/۸۸، و ۰/۸۸ به دست آمد. در این پژوهش از سه پرسش‌نامه برای گردآوری داده‌ها استفاده شد:

**پرسش‌نامه هویت اجتماعی:** این پرسش‌نامه با توجه به دو بُعد هویت فردی و جمعی برگرفته از نظریات ریچارد جنکینز (۲۰۰۸، به نقل از صفاری‌نیا، آقا یوسفی و مصطفایی، ۱۳۹۳) ساخته شده است. این پرسش‌نامه که از نوع مداد- کاغذی و خودگزارشی است، مشتمل بر ۲۰ گویه است که ۱۰ گویه (۱ الی ۱۰) آن نشان‌دهنده بعد فردی و ۱۱ الی ۲۰ گویه دیگر نشان‌دهنده بعد جمعی است. در پژوهش صفاری‌نیا و همکاران (۱۳۹۳) پایایی پرسش‌نامه با استفاده از روش آلفای کرونباخ برای کل پرسش‌نامه برابر با ۰/۷۴ و برای گویه‌ها بین ۰/۵۱ تا ۰/۵۸ به دست آمد که میزان رضایت‌بخشی است.

**مقیاس هوش فرهنگی:** مقیاس هوش فرهنگی یک ابزار خودگزارشی است که به وسیله انگ و داین (۲۰۰۴) تدوین شد و حاوی ۲۰ پرسش در ۴ خرده‌مقیاس (فراشناختی، شناختی، انگیزشی و رفتاری است).

جدول ۱: مؤلفه‌های پرسش‌نامه هوش فرهنگی

ردیف	ابعاد	گویه‌ها
۱	راهبرد (فراشناختی)	۴-۱
۲	دانش (شناخت)	۱۰-۵
۳	انگیزشی	۱۵-۱۱
۴	رفتاری	۲۰-۱۶

**مقیاس هوش معنوی:** این پرسش‌نامه که ابداع کینگ (۲۰۰۸) است، ۲۴ آیتم دارد و بر اساس مقیاس ۵ گزینه‌ای لیکرت پر می‌شود. این پرسش‌نامه دارای ۴ زیرمقیاس است که شامل تفکر وجودی انتقادی، ایجاد معنای شخصی، آگاهی متعالی و گسترش حالت هوشیاری است. نمرات بالا



نشان‌دهنده هوش معنوی بالا و یا وجود چنین ظرفیتی در شخص است. با استفاده از تحلیل عاملی اکتشافی در یک نمونه ۶۱۹ نفری از دانشجویان دانشگاه ترنت کانادا در سال ۲۰۰۷ آلفای کرونباخ ۰/۹۵، پایایی ۰/۸۴ به دست آمد. همچنین آلفای کرونباخ خرده‌مقیاس‌ها به شرح: عامل اول ۰/۸۸، عامل دوم ۰/۸۷، عامل سوم ۰/۸۸ و عامل چهارم ۰/۹۴ به دست آمد.

برای اجرای این پژوهش ابتدا ابزارهای مورد نیاز تهیه شد و سپس فرایند نمونه‌گیری به اجرا درآمد. تحلیل معادلات ساختاری روشی برای تحلیل هم‌بستگی چند متغیری است. این روش، مناسب‌ترین روش تحلیل برای بخش کمی در این پژوهش خواهد بود؛ زیرا از تحلیل معادلات ساختاری برای تحلیل و آزمون مدل‌های نظری می‌توان استفاده کرد. برای تجزیه و تحلیل داده از نرم‌افزار اس.بی.اس.اس و روش‌های آمار توصیفی و همچنین روش معادلات ساختاری با استفاده از نرم‌افزار لیزرل استفاده شد.

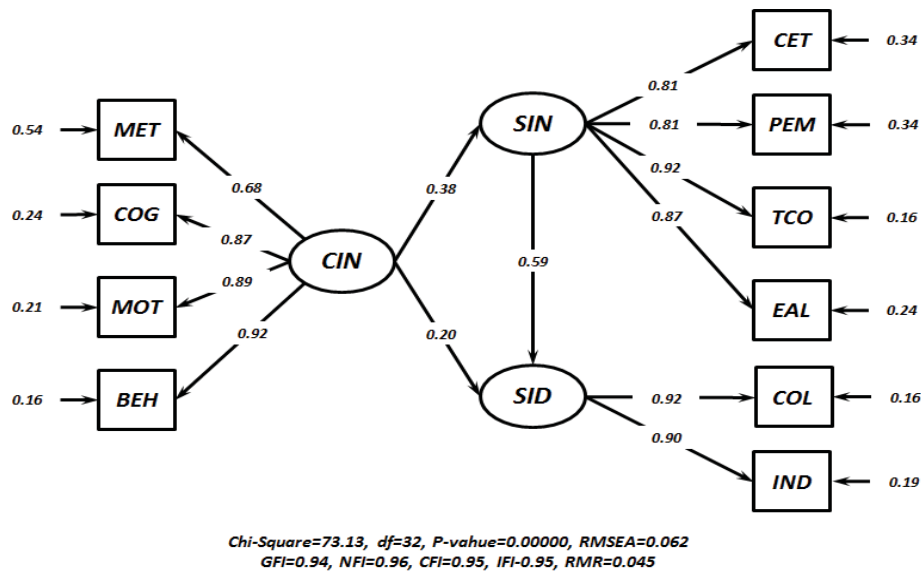
## یافته‌های پژوهش

در این بخش ابتداء آمار توصیفی متغیرهای پژوهش مورد بررسی قرار می‌گیرند.

جدول ۲: آمار توصیفی متغیرهای پژوهش

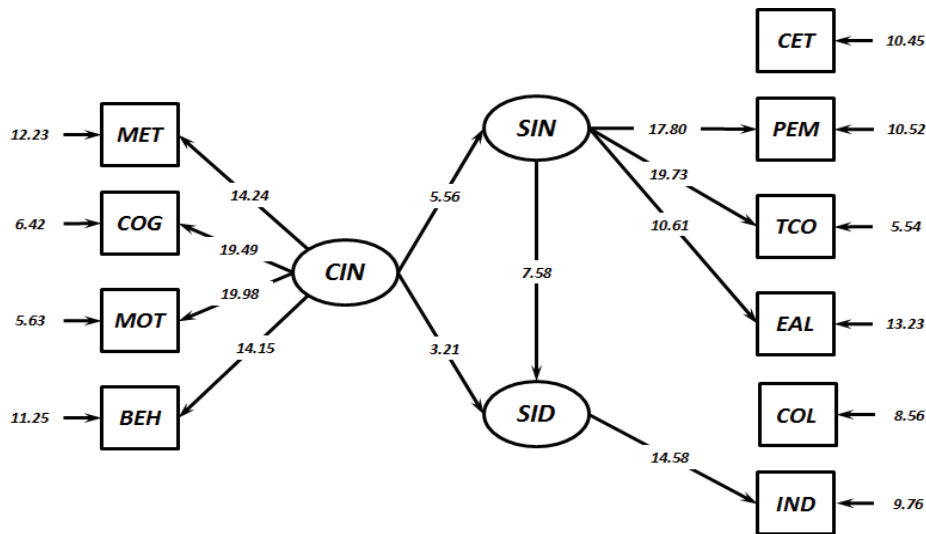
متغیر	میانگین	انحراف معیار	میانه	مد	کمترین	بیشترین
راهبرد (فراشناختی)	۳/۱۵	۰/۹۸۵	۳	۳	۱	۵
دانش (شناخت)	۳/۱۸	۰/۹۳۰	۳/۱۷	۴	۱	۵
انگیزشی	۳/۲۸	۰/۹۹۲	۳/۲۰	۴/۴۰	۱	۵
رفتاری	۳/۲۶	۰/۷۱۷	۳	۲/۸۰	۲/۲۰	۵
هوش فرهنگی	۳/۲۲	۰/۵۷۱	۳/۲۷	۳/۴۸	۱/۷۲	۴/۵۰
تفکر وجودی - انتقادی	۳/۵۴	۰/۵۴۳	۳/۵۷	۳/۷۱	۱/۲۹	۴/۴۳
ایجاد معنای شخصی	۳/۶۲	۰/۷۳۶	۳/۶۷	۳/۶۷	۱	۵
آگاهی متعالی	۳/۳۲	۰/۴۵۴	۳/۴۰	۳/۲۰	۱	۴/۴۰
گسترش حالات هوشیاری	۳/۱۹	۰/۹۸۹	۳	۳	۱	۵
هوش معنوی	۳/۴۲	۰/۴۵۸	۳/۴۵	۳/۶۲	۱/۲۶	۴/۳۵
بعد جمعی	۳/۲۵	۰/۶۶۲	۳/۲۰	۳/۳۰	۱/۵۰	۴/۹۰
بعد فردی	۳/۲۹	۰/۷۷۲	۳/۴۰	۳/۵۰	۱/۶۰	۵
هویت اجتماعی	۳/۲۷	۰/۶۶۳	۳/۲۵	۴/۵۵	۱/۶۵	۴/۷۵

**آزمون برازش الگوی مفهومی:** هدف از ارزیابی برازش کل مدل این است که مشخص شود تا چه حد کل مدل با داده‌های تجربی مورد استفاده سازگاری و توافق دارد. مجموعه وسیعی از معیارها و شاخص‌های برازندگی<sup>۱</sup> وجود دارند که می‌توانند برای اندازه‌گیری برازش کل مدل مورد استفاده قرار گیرند. متأسفانه هیچ کدام از این‌ها در تمام جهات نسبت به بقیه برتری ندارند؛ زیرا یک شاخص برازندگی خاص بسته به حجم نمونه، روش تخمین، پیچیدگی مدل، مفروضات مربوط به نرمال بودن یا ترکیبی از این شرایط به‌طور متفاوت عمل می‌کند. از این رو، افراد مختلف بسته به شرایط مدل ممکن است شاخص‌های مختلفی را برای برازش مدل مورد استفاده قرار دهند (کلانتری، ۱۳۸۹). در این بخش، الگوی مفهومی پژوهش در قالب دیاگرام مسیر ترسیم و با استفاده از روش‌های مختلف برازش آن سنجیده می‌شود (طبق نمودار ۲). یک مدل کامل معادلات ساختاری در حقیقت بیانگر آمیزه‌ای از نمودار مسیر و تحلیل عاملی تأییدی<sup>۲</sup> (CFA) است.



نمودار ۲: ضرایب مسیر استاندارد مدل ساختاری پژوهش

- 1- Goodness of Fit
- 2- Confirmatory Factor Analysis



Chi-Square=73.13, df=32, P-value=0.00000, RMSEA=0.062  
GFI=0.94, NFI=0.96, CFI=0.95, IFI=0.95, RMR=0.045

نمودار ۳: اعداد معنی‌داری مدل ساختاری پژوهش

**نیکویی برازش مدل:** در نهایت جهت برازش مدل ساختاری فرضیه اصلی تحقیق نیز از تعدادی از شاخص‌های نیکویی برازش استفاده شده است. جدول ۳ بیانگر مهم‌ترین شاخص‌های برازش است. جدول ۳ نشان می‌دهد که الگوی مفهومی پژوهش جهت تبیین و برازش وضعیت مناسبی دارد.

جدول ۳: شاخص‌های برازش مدل ساختاری پژوهش

شاخص برازش	نام شاخص	مقدار مطلوب	نتیجه
Chi-square/df	شاخص مجذور کای	< ۳/۰۰	۲/۲۸۵
GFI	شاخص نیکویی برازش	> ۰/۹۰	۰/۹۴
RMSEA	ریشه میانگین مربعات خطای برآورد	< ۰/۰۸	۰/۰۶۲
RMR	شاخص میانگین مجذور باقی‌مانده‌ها	< ۰/۰۵	۰/۰۴۵
NFI	شاخص نرم‌شده برازندگی	> ۰/۹۰	۰/۹۶
IFI	شاخص برازندگی فزاینده	> ۰/۹۰	۰/۹۵
CFI	شاخص برازش تطبیقی	> ۰/۹۰	۰/۹۵

## تفسیر شاخص‌های برازش

۱- شاخص مجذور کای: کای اسکوئر را می‌توان به‌عنوان عمومی‌ترین و پرکاربردترین شاخص برازش در مدل‌سازی معادلات ساختاری تلقی کرد. هر چه مقدار آن کوچک‌تر باشد، برازش داده‌ها به مدل بهتر است. تا جایی که مقدار صفر برای آن نشان از برازش کامل است. یک معیار رایج برای بررسی مناسب بودن این شاخص این است که حاصل تقسیم مقدار کای اسکوئر بر درجه آزادی باید کمتر از مقدار ۳ باشد که در مدل ما این مقدار برابر ۲/۲۸۵ محاسبه شده است. بنابراین، مدل برازش مناسبی دارد.

۲- ریشه میانگین مربعات خطای برآورد (RMSEA): این شاخص بر مبنای تحلیل ماتریس باقیمانده قرار دارد. خلاف شاخص‌های دیگر در مدل‌سازی که تنها دارای برآورد نقطه‌ای هستند، این شاخص برای فواصل اطمینان مختلف نیز محاسبه‌شده است. مقدار کمتر از ۰/۰۸ برای این شاخص نشان از برازش مناسب مدل دارد. مقدار این شاخص برای مدل پژوهش برابر ۰/۰۶۲ محاسبه‌شده است که نشان از برازش مناسب مدل دارد.

۳- شاخص میانگین مجذور باقی‌مانده‌ها (PMR): این شاخص بر اساس ماتریس باقیمانده محاسبه می‌شود و مقادیر کمتر از ۰/۰۵ آن نشان‌دهنده مناسب بودن برازش مدل است. در مدل پژوهش این مقدار برابر ۰/۰۴۵ شده است که مناسب است.

۴- شاخص نرم‌شده برازندگی (NFI)، شاخص نیکویی برازش (GFI)، شاخص برازندگی فزاینده (IFI)، شاخص برازش تطبیقی (CFI): مقادیر بالاتر از ۰/۹ هر یک از شاخص‌های برازش بالا مؤید مناسب بودن برازش مدل است. با توجه به این که در مدل پژوهش تمامی مقادیر به‌دست‌آمده برای این شاخص‌ها بزرگ‌تر از ۰/۹ هستند در نتیجه مدل برازش داده‌شده به داده‌ها مناسب است. برای آزمون معنی‌داری، ضرایب مسیر بین متغیرها از خروجی نرم‌افزار استفاده خواهد شد. ضرایب مسیر و نتایج مربوط به معناداری آن‌ها در جدول ۴ نشان داده شده است.

جدول ۴: نتایج حاصل از ارزیابی مدل ساختاری

شماره فرضیه	مسیر	ضریب مسیر (β)	عدد معنی‌داری (t-value)	نتیجه فرضیه
۱	هوش فرهنگی	۰/۳۸	۵/۵۶	تأیید
۲	هوش فرهنگی	۰/۲۰	۳/۲۱	تأیید
۳	هوش معنوی	۰/۵۹	۷/۵۸	تأیید

در ادامه با توجه به خروجی مدل مفهومی پژوهش به بیان و بررسی فرضیه‌های پژوهش پرداخته خواهد شد. مطابق با جدول ۴، آماره معنی‌داری بین هوش فرهنگی و هوش معنوی برابر ۵/۵۶ است که بزرگ‌تر از مقدار ۱/۹۶ است و نشان‌دهنده این است که ارتباط میان هوش فرهنگی و هوش معنوی در سطح اطمینان ۹۵ درصد معنی‌دار است. همچنین، ضریب مسیر بین این دو متغیر برابر ۰/۳۸ است و میزان اثرگذاری مثبت متغیر هوش فرهنگی بر هوش معنوی را نشان می‌دهد. بدین معنا که با یک واحد تغییر در هوش فرهنگی، شاهد افزایش ۰/۳۸ واحدی در هوش معنوی هستیم. این بدان معناست که هوش فرهنگی با هوش معنوی رابطه مستقیم دارد. بنابراین فرضیه اول پژوهش تأیید می‌شود.

مطابق با جدول ۴، آماره معنی‌داری بین هوش فرهنگی و هویت اجتماعی برابر ۳/۲۱ است که بزرگ‌تر از مقدار ۱/۹۶ است و نشان‌دهنده این است که ارتباط میان هوش فرهنگی و هویت اجتماعی در سطح اطمینان ۹۵٪ معنی‌دار است. همچنین، ضریب مسیر بین این دو متغیر برابر ۰/۲۰ است و میزان اثرگذاری مثبت متغیر هوش فرهنگی بر هویت اجتماعی را نشان می‌دهد. بدین معنا که با یک واحد تغییر در هوش فرهنگی، شاهد افزایش ۰/۲ واحدی در هویت اجتماعی هستیم. این بدان معناست که هوش فرهنگی با هویت اجتماعی رابطه مستقیم دارد. بنابراین، فرضیه دوم پژوهش تأیید می‌شود.

مطابق با جدول ۴، آماره معنی‌داری بین هوش معنوی و هویت اجتماعی برابر ۷/۵۸ است که بزرگ‌تر از مقدار ۱/۹۶ است و نشان‌دهنده این است که ارتباط میان هوش معنوی و هویت اجتماعی در سطح اطمینان ۹۵٪ معنی‌دار است. همچنین ضریب مسیر بین این دو متغیر برابر ۰/۵۹ است و میزان اثرگذاری مثبت متغیر هوش معنوی بر هویت اجتماعی را نشان می‌دهد. بدین معنا که با یک واحد تغییر در هوش معنوی، شاهد افزایش ۰/۵۹ واحدی در هویت اجتماعی هستیم. این بدان معناست که هوش معنوی با هویت اجتماعی رابطه مستقیم دارد. بنابراین فرضیه سوم پژوهش تأیید می‌شود.

برای بررسی نقش میانجیگری متغیر هوش معنوی از خروجی معادلات ساختاری بهره گرفته شده است. در جدول ۵ اثر مستقیم، غیرمستقیم و اثر کل بین هوش فرهنگی و هویت اجتماعی محاسبه شده است.

جدول ۵: اثرات مستقیم، غیرمستقیم و اثرات کل بین هوش فرهنگی و هویت اجتماعی

اثر کل	اثر غیرمستقیم	اثر مستقیم	مسیر	
			به متغیر	از متغیر
۰/۴۲۴	۰/۲۲۴	۰/۲۰	هویت اجتماعی	هوش فرهنگی

همان طور که از جدول ۵ و شکل ۲ مشخص است، اثر مستقیم هوش فرهنگی و هویت اجتماعی برابر با ۰/۲۰ است. همچنین اثر غیرمستقیم متغیر هوش فرهنگی و هویت اجتماعی با تأثیر متغیر میانجی هوش معنوی برابر با ۰/۲۲۴ است.

نحوه محاسبه اثر غیرمستقیم متغیر هوش فرهنگی و هویت اجتماعی با توجه به نقش میانجی هوش معنوی بدین صورت است:

$$(CIN \xrightarrow{(-.38)} SIN \xrightarrow{(-.59)} SID) = 0.224$$

برای بررسی نقش میانجیگری متغیر هوش معنوی در رابطه هوش فرهنگی و هویت اجتماعی از یک آزمون پرکاربرد به نام آزمون سوبل<sup>۱</sup> استفاده می‌شود که برای معناداری تأثیر یک متغیر میانجی در رابطه میان دو متغیر دیگر به کار می‌رود. در آزمون سوبل یک مقدار Z-value از طریق فرمول زیر به دست می‌آید که در صورت بیشتر شدن این مقدار از ۱/۹۶ می‌توان در سطح اطمینان ۹۵٪ معنادار بودن تأثیر میانجی یک متغیر را تأیید کرد.

$$Z - value = \frac{a \times b}{\sqrt{(b^2 \times S_a^2) + (a^2 \times S_b^2)}}$$

a: مقدار ضریب مسیر میان متغیر مستقل و میانجی.

b: مقدار ضریب مسیر میان متغیر میانجی و وابسته.

S<sub>a</sub>: خطای استاندارد مربوط به مسیر میان متغیر مستقل و میانجی.

S<sub>b</sub>: خطای استاندارد مربوط به مسیر میان متغیر میانجی و وابسته.

بنابراین داریم:

$$z - value = \frac{0.38 \times 0.59}{\sqrt{(0.59^2 \times 0.08^2) + (0.38^2 \times 0.085^2)}} = 3.920$$

همان طور که مشاهده می‌شود مقدار Z-value حاصل از آزمون سوبل برابر ۳/۹۲۰ شد که به دلیل بیشتر بودن از ۱/۹۶ می‌توان گفت که در سطح اطمینان ۹۵٪ تأثیر متغیر میانجی هوش معنوی در اثرگذاری هوش فرهنگی بر هویت اجتماعی معنادار است. بنابراین، فرضیه چهارم پژوهش تأیید می‌شود.

علاوه بر آزمون سوبل، برای تعیین شدت اثر غیرمستقیم از طریق متغیر میانجی از آماره‌ای به نام  $VAF^1$  استفاده می‌شود که مقداری بین ۰ و ۱ را اختیار می‌کند و هرچه این مقدار به ۱ نزدیک‌تر باشد نشان از قوی‌تر بودن تأثیر متغیر میانجی دارد. در واقع، این مقدار نسبت اثر غیرمستقیم بر اثر کل را می‌سنجد.

مقدار  $VAF$  از طریق فرمول زیر محاسبه می‌شود:

$$VAF = \frac{(a \times b)}{(a \times b) + c}$$

$a$ : مقدار ضریب مسیر میان متغیر مستقل و میانجی.

$b$ : مقدار ضریب مسیر میان متغیر میانجی و وابسته.

$c$ : مقدار ضریب مسیر میان متغیر مستقل و وابسته.

$$VAF = \frac{(0,38 \times 0,59)}{(0,38 \times 0,59) + 0,20} = 0,529$$

این بدان معنی است که ۵۲/۹ درصد اثر کل هوش فرهنگی بر هویت اجتماعی از طریق غیرمستقیم توسط متغیر میانجی هوش معنوی تبیین می‌شود. بنابراین، چون این مقدار به یک نزدیک است نشان از قوی بودن تأثیر متغیر میانجی هوش معنوی دارد. همچنین، با توجه به این که در این مدل با وجود متغیر میانجی هوش معنوی، مسیر مستقیم هوش فرهنگی بر هویت اجتماعی معنادار است، نتیجه می‌شود که هوش معنوی در رابطه هوش فرهنگی بر هویت اجتماعی نقش میانجیگری جزئی دارد.

## بحث و نتیجه‌گیری

پژوهش حاضر با هدف بررسی رابطه هوش فرهنگی و هوش معنوی با هویت اجتماعی دانشجویان دانشگاه آزاد اسلامی اسلام‌شهر به روش توصیفی - هم‌بستگی از نوع معادلات ساختاری صورت گرفت. نتایج فرضیه اول بیانگر میزان اثرگذاری مثبت متغیر هوش فرهنگی بر هوش معنوی است. بدین معنا که با یک واحد تغییر در هوش فرهنگی، شاهد افزایش ۰/۳۸ واحدی در هوش معنوی هستیم. این بدان معناست که هوش فرهنگی با هوش معنوی رابطه مستقیم دارد. بنابراین، فرضیه

اول پژوهش تأیید می‌شود. یافته‌های پژوهش حاضر، نتایج پژوهش‌های قبلی را تأیید می‌کند. خجسته و عباس‌زاده (۱۳۹۱)، در پژوهشی به مطالعه هوش فرهنگی و عوامل مرتبط با آن (استفاده از رسانه‌ها، هویت مذهبی و سرمایه اجتماعی) در دانشجویان دانشگاه آزاد اسلامی واحد تبریز پرداختند. یافته‌ها نشان داد که میزان استفاده از رسانه‌ها با تمامی ابعاد هوش فرهنگی به‌جز بُعد شناختی رابطه مثبت و معنی‌داری دارد. هویت مذهبی با چهار بعد هوش فرهنگی رابطه مثبت و مستقیمی دارد. سرمایه اجتماعی با بعد فراشناختی، انگیزشی و رفتاری رابطه منفی و معکوسی دارد؛ ولی با بعد شناختی هوش فرهنگی رابطه‌ای مثبت و مستقیمی دارد. حسن‌زاده و علیرضایی‌پور (۱۳۹۳)، به بررسی رابطه هوش معنوی و هویت اجتماعی با سلامت روانی (مطالعه موردی دانشجویان دانشگاه آزاد اسلامی شهر کرمان) پرداختند. داده‌های جمع‌آوری شده نشان داد که بین هوش معنوی با هویت اجتماعی و سلامت روانی دانشجویان رابطه مثبت و معناداری وجود دارد. همچنین، نتایج یافته‌ها نشان داد بین هویت اجتماعی و سلامتی روانی دانشجویان در سطح اطمینان ۹۵ درصد هم‌بستگی مثبت و معناداری وجود دارد. در تبیین این یافته می‌توان گفت که هوش فرهنگی دامنه جدیدی از هوش است که ارتباط بسیار زیادی با محیط‌های کاری متنوع دارد. هوش فرهنگی به افراد اجازه می‌دهد تا تشخیص دهند دیگران چگونه فکر می‌کنند و چگونه به الگوهای رفتاری پاسخ می‌دهند. در نتیجه موانع ارتباطی بین فرهنگی را کاهش و به افراد قدرت مدیریت تنوع فرهنگی می‌دهند. از طرفی هوش معنوی به‌عنوان یکی از مفاهیم جدید هوش، دربردارنده نوعی سازگاری و رفتار حل مسئله است که بالاترین سطوح رشد را در حیطه‌های مختلف شناختی، اخلاقی، هیجانی، بین‌فردی شامل می‌شود و فرد را در جهت هماهنگی با پدیده‌های اطراف و دستیابی به یکپارچگی درونی و بیرونی یاری می‌رساند. بنابراین، می‌توان گفت هوش فرهنگی سبب بهبود هوش معنوی دانشجویان می‌شود.

نتایج فرضیه دوم هم میزان اثرگذاری مثبت متغیر هوش فرهنگی بر هویت اجتماعی را نشان داد. بدین معنا که با یک واحد تغییر در هوش فرهنگی، شاهد افزایش  $0/2$  واحدی در هویت اجتماعی هستیم. این بدان معناست که هوش فرهنگی با هویت اجتماعی رابطه مستقیم دارد. بنابراین فرضیه دوم پژوهش تأیید می‌شود. یافته‌های پژوهش حاضر، نتایج پژوهش‌های قبلی را تأیید می‌کند. فزونی (۱۳۹۰) در پژوهشی به بررسی رابطه هوش معنوی با رضایتمندی روانی در دانشجویان دختر خوابگاه‌های خصوصی شهر شیراز پرداخت. نتایج آزمون ضریب هم‌بستگی پیرسون نشان داد که رابطه معناداری بین دو متغیر هوش معنوی و رضایتمندی روانی وجود ندارد. بین بُعد خودآگاهی و عشق و علاقه از ابعاد هوش معنوی با پذیرش خود از ابعاد رضایتمندی روانی، رابطه مثبت و



معناداری وجود دارد. همچنین، میزان رضایتمندی روانی در گروه سنی بالاتر از ۲۵ سال بیشتر از گروه سنی تا ۲۰ سال بود و میزان رضایتمندی روانی در گروه سنی ۲۱ تا ۲۵ سال نیز بیشتر از گروه سنی تا ۲۰ سال بود. در تبیین این یافته می‌توان گفت هوش فرهنگی به افراد اجازه می‌دهد تا تشخیص دهند دیگران چگونه فکر می‌کنند و چگونه به الگوهای رفتاری پاسخ می‌دهند و به افراد قدرت مدیریت تهوع فرهنگی می‌دهد. در محیط‌های کاری متنوع قرن حاضر، لازم است اضطراب‌های ناشی از شوک فرهنگی و اختلالات و پیامدهای ناشی از تعارض‌های فرهنگی به نحو مطلوب اداره شود. لذا، با توجه به شرایط محیطی برای راحت‌تر عمل کردن، به سازگاری سریع با موقعیت‌های جدید و هوش فرهنگی سازگاری و تعدیل مؤثر فرهنگ‌ها نیاز است. از این رو، بهبود هوش فرهنگی دانشجویان سبب شکل‌گیری بهتر هویت اجتماعی دانشجویان می‌شود.

نتایج فرضیه سوم میزان اثرگذاری مثبت متغیر هوش معنوی بر هویت اجتماعی را نشان داد. بدین معنا که با یک واحد تغییر در هوش معنوی، شاهد افزایش ۰/۵۹ واحدی در هویت اجتماعی هستیم. این بدان معناست که هوش معنوی با هویت اجتماعی رابطه مستقیم دارد. بنابراین، فرضیه سوم پژوهش تأیید می‌شود. یافته‌های پژوهش حاضر، نتایج پژوهش‌های قبلی را تأیید می‌کند. رستگارو همکاران (۲۰۱۲)، در پژوهشی به بررسی رابطه هویت اجتماعی و هوش معنوی کارکنان پرداختند. نتایج این بررسی نشان داد که هرچه میزان هوش معنوی در افراد افزایش یابد، هویت اجتماعی آنان - که مجموعه‌ای از ارزش‌ها، باورها، اعتقادات دینی و مذهبی آنهاست - نیز افزایش می‌یابد. کائور و همکاران (۲۰۱۳)، در پژوهشی با عنوان ارتباط بین هویت اجتماعی و آسیب‌های اجتماعی هوش معنوی در جوانان سیاه‌پوست بزهکار می‌سی‌سی‌پی آمریکا پرداختند. آنها در این مطالعه دریافتند که بین هویت اجتماعی و هوش معنوی رابطه معناداری وجود دارد؛ بدین معنا که هر چه هویت اجتماعی جوانان بزهکار کمتر باشد، هوش معنوی آنها نیز کمتر است. این در حالی است که این دو متغیر با آسیب‌های اجتماعی رابطه معکوس دارند. در تبیین این یافته نیز می‌توان گفت معنویت جوهره هستی انسان است که به سفر زندگی وی شکل می‌دهد و توسط زندگی شکل می‌گیرد. معنویت یک مفهوم ذهنی، شخصی و وابسته به فرد است که جنبه‌های غیرمادی انسان را شامل و از طریق ارتباط زندگی انسان با خدا، خود، دیگران و طبیعت تجربه می‌شود. همچنین، معنویت به تفکرات و اعمال انسان انرژی می‌دهد و یکی از تجربه‌های غنی و قدرتمند انسانی است که در دنیای در حال تغییر امروزی اهمیت زیادی پیدا کرده است. از طرف دیگر، هویت اجتماعی احساس تعلق و هم‌بستگی به یک جامعه است؛ به‌گونه‌ای که عضو هر جامعه باید از سایر جوامع متمایز باشد، در مقابل معیارها و ارزش‌های جامعه خود احساس تعهد و تکلیف کند، در امور مختلف آن مشارکت

جوید، انتظارات جامعه را پاسخ دهد و در مواقع بحرانی، سرنوشت جامعه و غلبه بر بحران برای او مهم باشد. از این رو می‌توان گفت هرچقدر هوش معنوی دانشجویان بهبود یابد، سبب هویت‌بخشی آن‌ها در جامعه خواهد شد.

نتیجه فرضیه چهارم پژوهش هم نشان داد هوش معنوی در ارتباط هوش فرهنگی بر هویت اجتماعی نقش میانجیگری جزئی دارد. یافته‌های پژوهش حاضر، نتایج پژوهش‌های قبلی را تأیید می‌کند. لعلی سرابی، شکری و بنی‌فاطمه (۱۳۹۴)، در پژوهشی با هدف بررسی رابطه هوش معنوی و هوش فرهنگی با اثربخشی گروهی مطالعه موردی به این نتیجه رسیدند که بین هوش فرهنگی و مؤلفه‌های آن - استراتژی، دانش، انگیزش و رفتار - و همین‌طور هوش معنوی و مؤلفه‌هایش - آگاهی متعالی، تفکر وجودی، هوشیاری/تولید معنای شخصی - با اثربخشی گروهی رابطه معناداری وجود دارد. بُعد رفتار در هوش فرهنگی و بعد تفکر وجودی در هوش معنوی بیشترین اثر و ارتباط را با اثربخشی گروهی داشتند. در تبیین این یافته می‌توان گفت هوش معنوی سبب بهبود رابطه هوش فرهنگی و هویت اجتماعی می‌شود. کاربرد هوش معنوی در زندگی فرد می‌تواند ارتباط شخص را با خود، دیگران و خدا و به‌خصوص پرورش خودآگاهی فرد تسهیل کند. با تکیه بر اعتقادات فرد، هوش معنوی قادر به تسهیل و ارتقای آگاهی و احساس ارتباط با خدا و حضور خدا می‌شود. زمانی که افراد اشتباهات درونی خود را عمیقاً درک کنند، آن را تکرار نخواهند کرد و از ترس و آشفتگی در برابر تغییر رها خواهند شد که این عمیق‌ترین سطح هوش معنوی است. از این رو، هوش معنوی سبب بهبود رابطه هوش فرهنگی و هویت اجتماعی دانشجویان می‌شود.

با توجه به مطالعه‌ای که در زمینه رابطه هوش فرهنگی و هویت اجتماعی با توجه به نقش واسطه‌ای هوش معنوی انجام شد، به‌طور نسبی به درک روشنی از آن دست پیدا کردیم. بنابراین از آنجا که از یک طرف به‌نوعی این حیطة علمی در دوران نوجوانی خود به سر می‌برد و از طرف دیگر در کشور ما تا جایی که اطلاع داریم پژوهشی در این زمینه انجام نگرفته است و اگر انجام گرفته کم و محدود و در رابطه به سایر متغیرهاست، پس لازم است تا پژوهشگران ما با توجه به جایگاه هوش فرهنگی و هوش معنوی، آن را از زوایا و ابعاد مختلف بررسی کنند. بنابراین پیشنهاد می‌شود:

با توجه به فرضیه اول مبنی بر اینکه بین هوش فرهنگی و هوش معنوی رابطه وجود دارد و ما در این پژوهش دریافتیم که فرضیه اول مورد تأیید است، لذا پیشنهاد می‌شود با تقویت هوش فرهنگی دانشجویان و حتی از دوران مدرسه افراد، زمینه لازم را برای پرورش هوش معنوی در آن‌ها به‌وجود آورد تا شاهد رفتارهای درست و منطبق با ارزش‌های جامعه از سوی دانشجویان باشیم.

با توجه به فرضیه دوم مبنی بر اینکه بین هوش فرهنگی و هویت اجتماعی رابطه وجود دارد و ما در این پژوهش دریافتیم که فرضیه دوم مورد تأیید است، لذا پیشنهاد می‌شود با برگزاری درس‌های گروهی و کلاس‌های آموزشی برای دانشجویان زمینه لازم برای ارتقای هوش فرهنگی و هویت اجتماعی آن‌ها فراهم شود. با توجه به فرضیه سوم مبنی بر اینکه بین هوش معنوی و هویت اجتماعی رابطه وجود دارد و ما در این پژوهش دریافتیم که فرضیه سوم مورد تأیید است، آموزش این هوش به فرد دیدی کلی در مورد زندگی و همه تجارب و رویدادها می‌دهد و او را قادر می‌سازد به چارچوب‌بندی در تفسیر مجدد تجارب خود پردازد. لذا پیشنهاد می‌شود که فرد شناخت و معرفت خود را عمق بخشد تا به بهبود هویت اجتماعی در جامعه کمک کند.

با توجه به فرضیه چهارم مبنی بر اینکه هوش معنوی در رابطه هوش فرهنگی و هویت اجتماعی دانشجویان دانشگاه آزاد اسلامی واحد اسلام‌شهر نقش میانجیگری دارد، پیشنهاد می‌شود که دانشگاه‌ها باید در برنامه‌های آموزش و توسعه دانشجویان جایگاه ویژه‌ای برای تقویت هوش معنوی، فرهنگی و هویت اجتماعی در نظر بگیرند و با بهره‌گیری از آموزش‌های رسمی و غیررسمی در جهت بهبود مهارت‌های شناختی و رفتاری دانشجویان گام بردارند.

## منابع

- جعفری، ع. (۱۳۸۷). قومیت و هویت اجتماعی. پایان نامه کارشناسی ارشد جامعه‌شناسی. دانشکده ادبیات و علوم انسانی. دانشگاه گیلان.
- حسن‌زاده، ع.، و علیرضایی‌پور، ر. (۱۳۹۳). بررسی رابطه هوش معنوی و هویت اجتماعی با سلامت روانی (مطالعه موردی دانشجویان دانشگاه آزاد اسلامی شهر کرمان). *اولین کنفرانس ملی توسعه پایدار در علوم تربیتی و روان‌شناسی، مطالعات اجتماعی و فرهنگی*. ۹-۱.
- خجسته، ف.، و عباس‌زاده، م. (۱۳۹۱). مطالعه هوش فرهنگی و عوامل مرتبط با آن (استفاده از رسانه‌ها، هویت مذهبی و سرمایه اجتماعی) (در دانشجویان دانشگاه آزاد اسلامی واحد تبریز). *مطالعات جامعه‌شناسی*، ۴(۱۶)، ۲۸-۷.
- خسروی، ز.، و برجعلی، ز. (۱۳۹۵). رابطه میان مؤلفه‌های هوش معنوی و هویت فردی. *اندیشه‌های نوین تربیتی*، ۱۲(۱)، ۹۷-۱۱۵.
- دهستانی، م.؛ زاده محمدی، ع.؛ و محمدی، س. (۱۳۹۱). بررسی میزان دینداری و ارتباط آن با سبک‌های هویتی دانشجویان. *علوم رفتاری*، ۲(۲)، ۱۷۹-۱۷۱.
- سلمان‌پور، ص.؛ علی‌نژاد، ا.؛ مسافر یادگاری، ل.؛ و بایرام‌نژاد، ح. (۱۳۹۴). بررسی رابطه بین هوش معنوی و سبک‌های هویت در دانشجویان دانشگاه پیام نور مرکز نده. *اولین همایش ملی اسلام و سلامت روان*. ۷-۱.
- صفاری‌نیا، م.؛ آقا یوسفی، ع.؛ و مصطفایی، ع. (۱۳۹۳). رابطه مولفه‌های سهل‌انگاری اجتماعی و هویت اجتماعی با عملکرد تحصیلی دانشجویان. *شناخت اجتماعی*، ۳(۲)، ۱۳۴-۱۲۳.
- صیدی، ع. (۱۳۹۲). بررسی تجربی رابطه‌ی ابعاد سرمایه‌ی اجتماعی و هویت اجتماعی (مورد مطالعه: دانش‌آموزان پسر مقطع پیش‌دانشگاهی شهر ایلام). *فرهنگ ایلام*، ۱۴(۴۰-۴۱)، ۱۸۹-۱۷۴.
- علائی، س.، و پیرمحمدی، م. (۱۳۹۲). بررسی نقش و اهمیت هوش فرهنگی در مدیریت فرهنگی. *مهندسی فرهنگی*، ۸(۷۷)، ۱۹۹-۱۶۹.
- غفاری، م. و خانی، ل. (۱۳۹۲). ارتباط سرمایه اجتماعی و هوش فرهنگی با عملکرد تحصیلی دانشجویان علوم پزشکی. *آموزش در علوم پزشکی*، ۱۳(۸)، ۶۵۰-۶۴۲.
- فزون، م. (۱۳۹۰). *رابطه هوش معنوی با رضایتمندی روانی در دانشجویان دختر خوابگاه‌های خصوصی شهر شیراز*. پایان‌نامه کارشناسی ارشد روان‌شناسی. دانشگاه آزاد اسلامی واحد مرودشت.

- قربانی، م.؛ کاظمی، ح.؛ مساح، ه.؛ و دیباجی، م. (۱۳۹۲). سنجش رابطه هوش هیجانی با ابعاد هویت. *مطالعات ملی*، ۱۴(۱)، ۴۵-۵۲.
- کلانتری، خ. (۱۳۸۹). *پردازش و تحلیل داده‌ها در تحقیقات اجتماعی - اقتصادی*. انتشارات فرهنگ صبا.
- کلانتری، ع.؛ عزیزی، ج.؛ و زاهد، س. (۱۳۸۸). هویت دینی جوانان. *تحقیقات فرهنگی*، ۶، ۱۲۵-۱۴۱.
- لعلی سرابی، ا.؛ شکر، ص.؛ و بنی فاطمه، ز. (۱۳۹۴). بررسی رابطه هوش معنوی و هوش فرهنگی با اثربخشی گروهی (مطالعه موردی: استناداری آذربایجان غربی). *همایش سراسری مباحث کلیدی در علوم مدیریت و حسابداری*. ۱۶-۱.

- Amram, Y. (2005). *Intelligence beyond IQ: The contribution of emotion and spiritual intelligenced to effective business leasership*. Institute of transpersonal psychology, Palo Alto, CA.
- Ang, S. & Dyne, V. L. (2008). Conceptualization of cultural intelligence: Definition, Distinctiveness and Nomological Network. In S. Ang & L. Van Dyne (Eds.) . *Handbook on Cultural Intelligence*. New York.
- Berzonesky, M. D. (2008). Identity formation: The role of identity processing style and cognitive processes. *Journal of personality and individual differences*, 44, 655-645.
- Cheek, J. M.; Tropp, L. R.; Chen, L. C.; & Underwood, M. K. (1994). *Identity Orientation: Personal, Social, Collective Aspects of Identity*. Paper presented at the meeting of the American Association, Los Angeles.
- Deng, L. & Gibson, P. (2008). A qualitative evaluation on the role of cultural intelligence in cross-cultural leadership effectiveness. *International journal of leadership studies*. 3, 197-181.
- Kaur, D.; Sambasivan, M.; & Kumar, N. (2013). Effect of spiritual intelligence, emotional intelligence, psychological ownership and burnout on caring behaviour of nurses: A cross-sectional study. *Journal of clinical nursing*, 22(21), 3202-3192-.
- King, D. B. (2008). Rethinking claims of spiritual intelligence: A definition, model, & measure. *Master's thesis*, Trent University, Peterborough, Ontario, Canada.

- King, D. B., & DeCicco, T. L. (2009). A viable model and self-report measure of spiritual intelligence. *The International Journal of Transpersonal Studies*, 28, 85- 68.
- Nasel, D. D. (2004). *Spiritual Orientation in Relation to Spiritual Intelligence*. Thesis submitted for the degree of Doctor of Philosophy. University of South Australia.
- Rastgar, A. A.; Mousavi Davoudi, S.M.; Oraji, S.; & Abbasian, M. (2012). A study of the relationship between employees' spiritual intelligence and job satisfaction: A survey in Iran banking industries. *Spectrum*, 1(2), 74-57.
- Reker, G. T. (1997). Personal meaning, optimism, and choice: Existential predictors of depression in community and institutional elderly. *The Gerontologist*, 37, 716- 709.
- Rusch, D.; Frazier, S. L.; & Atkins, M. (2015). Building capacity within community-based organizations: New directions for mental health promotion for Latino immigrant families in urban poverty. Administration and Policy in Mental Health and Mental Health. *Services Research*, 42(1), 5-1.
- Walker, M.J. (2006). The effects of nurses' practicing of the heart touch technique on perceived stress, spiritual wellbeing, and hardiness. *Journal of Holistic Nursing*, 24(3), 164-75.